



ČESKÁ TELEVIZE



Technické podmínky pro zařazení reklamních příspěvků do vysílání České televize

Vydání technických podmínek pro reklamní příspěvky se uskutečňuje pro zajištění optimální technické kvality televizního vysílání, jež musí v souladu s platnými normami splňovat následující technické údaje

Postup při uzavírání smlouvy

1. Záznam na formátu Betacam SP nebo Digital Betacam.
2. Reprodukovaný videosignál bude kontrolován v soustavě PAL a musí vyhovovat mezinárodním doporučením CCIR.
3. Audiosignál u verze mono musí být shodný v obou stopách CH1 a CH2, vždy s použitím systému DOLBY NR. Modulace v CH1 a CH2 nesmějí být ve vzájemné protifázi. Zvuková modulace může být pořízena i ve stereofonní verzi při dodržení zásady CH1 = L, CH2 = P. Stereofonní verze může být odvysílána pouze v době, kdy ČT vysílá stereofonní zvuk.
4. Referenční tón o kmitočtu 1 kHz musí být zaznamenán v úrovni (0,775 V), přičemž úroveň hudby nesmí tuto referenční hodnotu přesáhnout. Maximální hodnoty mluveného slova měřené špičkovým indikátorem mohou přesahovat referenční úroveň o hodnotu +6 dB (1,55 V) s tolerancí +3 dB (2,19 V).
5. Časový řídicí kód je zaznamenán ve stopě TC.
6. Začátek kazety musí být opatřen těmito signály :

0'00" - 0'10"	černá PAL
0'10" - 2'30"	barevné pruhy PAL 100/0/75/0 a ve zvukových kanálech CH1 a CH2 signál 1 kHz s úrovní 0 dB (0,775 V)
2'30" - 3'00"	černá PAL a bez zvuku
3'00"	začátek prvního šotu na kazetě

Před každým dalším příspěvkem alespoň 10" barevné pruhy PAL a ve zvukových kanálech CH1 a CH2 signál 1 kHz s úrovní 0 dB (0,775 V). Obrazové a zvukové úrovně testu a následujícího příspěvku musí korespondovat.
7. Všechny synchronizační impulzy, zejména H a burst i chrominancní signál, musí zůstat v vzájemném pevném časovém i fázovém vztahu.
8. Úroveň úplného obrazového signálu nesmí v žádném případě překročit hodnotu 133%, tj. 931 mV, a hodnotu -33%, tj. -234 mV, oproti úrovni černé. Žádná z barev nesmí překročit hodnoty mezních signálů uvedené v tabulce a na obrázku.
9. Výpadky obrazu, zejména dropouty a vytrhávání jednotlivých řádků, nesmí subjektivně působit rušivě. Úroveň rušivých signálů jako šum a brum nesmí být v jasovém i chrominancním kanále vyšší než -40 dB, tj. 1% z úrovně bílé.
10. Ostrost a gradace obrazu musí odpovídat hlediskům profesionálního BTV signálu a bude posuzována subjektivně srovnáním s jiným kvalitním signálem.

Zpracovalo oddělení technické kontroly České televize ve spolupráci s ARBOmedia

1.9.1997

Pobočka:

ARBOMedia.net Praha, spol. s r.o.

Zapsána v obchodním rejstříku, vedeném Městským obchodním soudem v Praze. Číslo zápisu: oddíl C, vložka 2166, dne 22. 5. 1991

Janáčkovo nábřeží 51
150 00 Praha

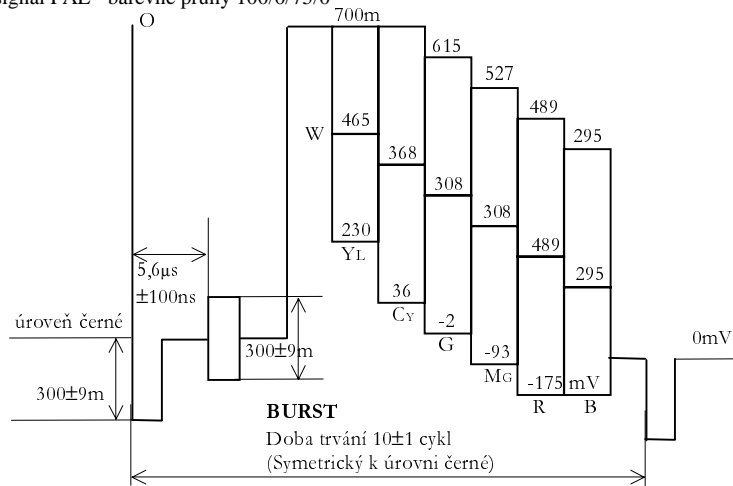
Telefon + 420 /251 082 111
Telefax + 420 /251 082 101
Internet: www.arbomedia.cz
e-mail: sales@arbomedia.cz

Bankovní spojení:
ČSOB, Na Příkopě 14, Praha 1,
číslo účtu: 384913/0300
IČO: 17046009, DIČ: 005-17046009

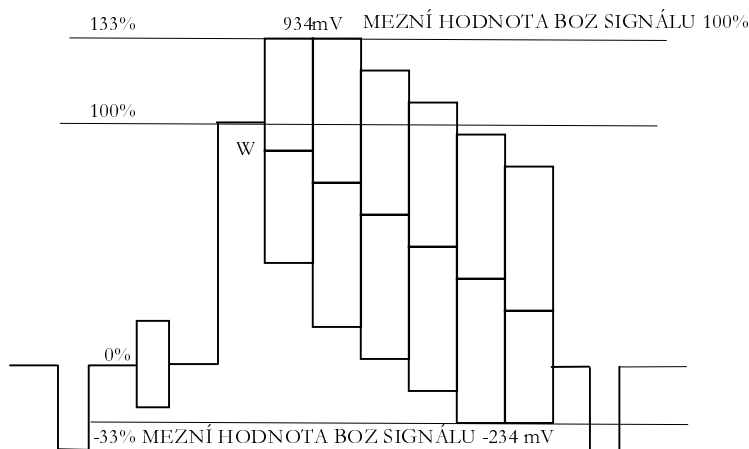
Tabulka hodnot barevných pruhů PAL 100/0/75/0

Pruhová barva	Luminace úroveň (mV)	Chrominace		
		rozkmit (mV)	úhel ve stupních	
			řádek n	řádek n+1
W bílá	700	0	*	*
YL žlutá	465	470	167.0	193.0
CY azurová	368	664	283.5	76.5
G zelená	308	620	240.5	119.5
MG purpurová	217	620	60.5	299.5
R červená	157	664	103.5	256.5
B modrá	60	470	347.0	13.0
SIB burst	0	300	135.0	225.0

Úplný signál PAL - barevné pruhy 100/0/75/0



Úplný signál PAL - barevné pruhy 100/0/100/10 - mezní signály



Technické údaje vycházejí ze zprávy CCIR č.624

Pobočka:

ARBOMedia.net Praha, spol. s r.o.

Zapsána v obchodním rejstříku, vedeném Městským obchodním soudem v Praze. Číslo zápisu: oddíl C, vložka 2166, dne 22. 5. 1991

Janáčkovo nábřeží 51
150 00 Praha

Telefon + 420 /251 082 111
Telefax + 420 /251 082 101
Internet: www.arbomedia.cz
e-mail: sales@arbomedia.cz

Bankovní spojení:
ČSOB, Na Příkopě 14, Praha 1,
číslo účtu: 384913/0300
IČO: 17046009, DIČ: 005-17046009